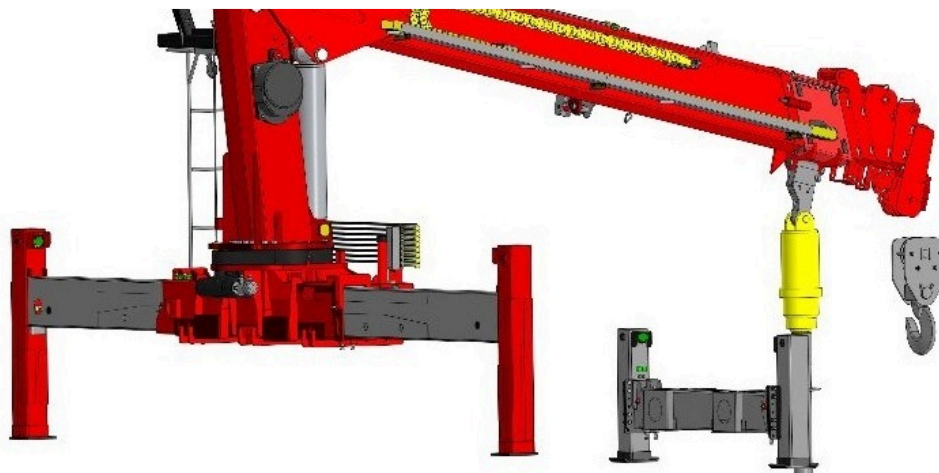


УММаш 76ТБ



Характеристики бурового оборудования

Крутящий момент гидровращателя	6000-9000 кН
Глубина бурения	до 10 м
Радиус бурения	6,8 - 9,8 м
Диаметр бурового инструмента	150 - 500 мм
Тип бурового инструмента	Шнек телескопический
Тип гидрофикации вращателя	2 отдельных контура для КМУ и гидровращателя
Тип цепи укладки РВД	Стальная цепь
Система охлаждения	Радиатор охлаждения масла с автоматическим режимом

ДОПОЛНИТЕЛЬНЫЕ ОПЦИИ КМУ



Охладитель масла



Подогрев маслобака



Защитный тент оператора



Кабина оператора



Эвакуаторные (высокие) аутригеры



Переворотные аутригеры



Корзина грузовая



Дистанционное управление



Домкрат вытаскивания опор ЛЭП



Подогрев рукояток гидрораспределителя



Датчик приближения к ЛЭП



Ручной аварийный насос

ПОЧЕМУ ВЫГОДНО ПОКУПАТЬ У ПРОИЗВОДИТЕЛЯ



Стоимость

Гарантия низкой цены и разнообразие способов оплаты. Лизинг, рассрочка.



Индивидуальное исполнение

Возможность производства в уникальном исполнении под конкретные задачи заказчика, вплоть до внесения изменений в конструкцию.



Юридическая чистота

Договор на поставку заключается непосредственно с заводом-изготовителем, Ваша предоплата не «растворится в воздухе».

Контактные данные

Номер телефона: 8 (343) 243-54-33

Адрес: г. Екатеринбург, ул. Луначарского 21, офис 8

Кратчайшие сроки поставки

Время – деньги. Приступайте к выполнению поставленных задач и начинайте зарабатывать.



Послепродажное обслуживание и техподдержка

Постоянное наличие запасных частей на складе производителя существенно снизит время простоя техники в будущем. Возможность оперативно получить консультацию по вопросам эксплуатации и обслуживания.



Открытость

Возможность ознакомиться с нашим производством. Важно понимать, в каких условиях и из каких материалов производится техника